



Prefeitura Municipal de Lagoa Santa
SECRETARIA MUNICIPAL DE GESTÃO
DEPARTAMENTO DE CONVÊNIOS

TERMO DE COOPERAÇÃO Nº 003/2017 QUE ENTRE SI CELEBRAM O MUNICÍPIO DE LAGOA SANTA, POR INTERMÉDIO DA SECRETARIA MUNICIPAL DE DESENVOLVIMENTO URBANO E AS EMPRESAS MINAS REPRESENTAÇÕES COMERCIAIS LTDA - ME E ALIANCE IMOBILIARIA LTDA PARA CONSERVAÇÃO DO CANTEIRO CENTRAL DA AVENIDA PREFEITO JOÃO DAHER, TRECHO COMPREENDIDO AO FINAL DA PRAÇA VICE PREFEITO RICARDO HORTA E A AVENIDA ENGENHEIRO VICENTE DE FREITAS - BAIRRO LUNDCEIA, COM EXTENSÃO APROXIMADA DE 830 M EM CONFORMIDADE COM O PROJETO ABRACE O VERDE, conforme processo administrativo nº 6359/2016.

O **MUNICÍPIO DE LAGOA SANTA**, pessoa jurídica de direito Público Interno, com sede na Rua São João, nº. 290 – Centro, Lagoa Santa/MG, CEP: 33.400-000, inscrito no CNPJ sob o nº 73.357.469/0001-56, neste ato representado por seu Prefeito Municipal, Rogério César de Matos Avelar, inscrito no CPF/MF sob o n.º 371.628.106-91 e CI nº. M-1.083.665 SSP/MG, pelo **SECRETÁRIO MUNICIPAL DE DESENVOLVIMENTO URBANO**, Breno Salomão Gomes, inscrito no CPF/MF sob o nº. 943.061.846-68 e CI nº. 71915, emitida pela SSP/MG, doravante denominado simplesmente **MUNICÍPIO** e as empresas **MINAS REPRESENTAÇÕES COMERCIAIS LTDA - ME**, pessoa jurídica de direito privado, inscrita no CNPJ sob o n.º 26.267.765/0001-86, com sede na Rua Acadêmico Nilo Figueiredo, nº 2150, Térreo, Bairro Santos Dumont, cidade de Lagoa Santa - MG, CEP: 33.400-000 e **ALIANCE IMOBILIARIA LTDA**, pessoa jurídica de direito privado, inscrita no CNPJ sob o nº 19.107.563/0001-01, com sede na Rua Engenheiro Vicente de Freitas, nº 186 - Bairro Lundceia, cidade de Lagoa Santa - MG, CEP: 33.400-000, doravante denominadas **ADOTANTE**, e que têm por representante, Fabiano Rodrigues Abrão, brasileiro, casado, portador da CI nº MG-11.984-589 e inscrito no CPF/MF sob o nº 051.618.286-25, celebram o presente Termo de Cooperação, de acordo com a Lei Federal 8.666, de 21 de junho de 1993 e Lei Municipal 3047, de 07 de julho de 2010, Decreto Municipal 2503/13 e mediante às cláusulas e condições seguintes:

CLÁUSULA PRIMEIRA – DO OBJETO

1.1. O presente Termo de Cooperação tem por objeto a conservação manutenção do canteiro central do canteiro central da Avenida Prefeito João Daher, trecho compreendido ao final da Praça Vice Prefeito Ricardo Horta e a Avenida Engenheiro Vicente de Freitas - Bairro Lundceia, com extensão aproximada de 830 m – Lagoa Santa/MG, em conformidade com o Programa “Abraça o Verde”, instituído pela Lei



Prefeitura Municipal de Lagoa Santa
SECRETARIA MUNICIPAL DE GESTÃO
DEPARTAMENTO DE CONVÊNIOS

Municipal nº 3.047 de 07 de julho de 2010, regulamentado pelo Decreto Municipal nº 2503 de 27 de maio de 2013 e modificado pelo Decreto Municipal nº 3088, de 7 de março de 2016, conforme Plano de Trabalho e Cartilha do Programa, que passam a integrar o presente instrumento como Anexo I (Normas para execução dos procedimentos de implantação de projeto, recuperação ou manutenção de áreas verdes) e Anexo II, respectivamente.

CLÁUSULA SEGUNDA – OBRIGAÇÕES DA ADOTANTE

2.1. A **ADOTANTE**, além de outras obrigações legais e pertinentes ao presente Termo de Cooperação, compromete-se a:

- a) Executar, sob sua responsabilidade, os procedimentos de **manutenção** da área total mencionada na Cláusula Primeira, nos termos do Plano de Trabalho integrante deste documento.
- b) Submeter, obrigatoriamente, à prévia aprovação dos setores pertinentes do Poder Público, toda e qualquer modificação das estruturas existentes sejam elas relativas às áreas ajardinadas ou às demais áreas e equipamentos pertencentes às mesmas, respeitados, nestes casos, os projetos pré-existentis;
- c) Zelar pela conservação dos recursos naturais existentes na área;
- d) Submeter à prévia aprovação dos setores pertinentes do Poder Público, a programação e realização de qualquer tipo de evento, que não pode infringir normas vigentes e ser adequado à área.

Parágrafo Primeiro – Quanto às obrigações previstas na alínea “b” supra, inexistindo projetos relativos às modificações consideradas necessárias para o aprimoramento da área, a **ADOTANTE** poderá elaborá-los e desenvolvê-los, submetendo-os à aprovação dos setores pertinentes do Poder Público.

Parágrafo Segundo – As benfeitorias resultantes da implantação ou modificações nas estruturas existentes serão automaticamente incorporadas ao patrimônio do Município, sem direito a indenização ou retenção por parte da **ADOTANTE**.

Parágrafo Terceiro – A seu critério, poderá contratar empresas especializadas para a implantação do projeto ou a manutenção da área objeto deste instrumento, arcando integralmente com a despesa, sem qualquer ônus ou responsabilidade para o Município. Desta forma, o Município não possui qualquer tipo de responsabilidade civil, penal ou trabalhista, quando da terceirização de pessoal, ou da contratação de empresa especializada em manutenção de praças e jardins e/ou implantação dos mesmos.

Parágrafo Quarto – A **ADOTANTE** não poderá promover eventos na área objeto deste instrumento, sem a prévia autorização do Município.



Prefeitura Municipal de Lagoa Santa
SECRETARIA MUNICIPAL DE GESTÃO
DEPARTAMENTO DE CONVÊNIOS

Parágrafo Quinto – Caso a **ADOTANTE** opte por uma iluminação ou irrigação diferenciadas no local, esta deverá arcar integralmente com os custos de instalação das mesmas, inclusive das faturas provenientes do consumo.

CLÁUSULA TERCEIRA – OBRIGAÇÕES DO MUNICÍPIO

3.1. O Município compromete-se, além das obrigações legais e pertinentes ao presente Termo de Cooperação, ao seguinte:

- a) Fornecer todas as informações sobre a área adotada, necessárias à manutenção da mesma;
- b) Tomar as medidas necessárias ao restabelecimento da ordem, na ocorrência de perturbações na área adotada;
- c) Comunicar com antecedência a **ADOTANTE** a programação e realização de eventos de interesse público na área, que não infrinjam as normas vigentes e sejam adequados à área;

CLÁUSULA QUARTA – DA DIVULGAÇÃO DA COOPERAÇÃO

4.1. É permitida a **ADOTANTE** a colocação de 11 (onze) placas indicativas de sua parceria com o Poder Público, no interior da área definida na Cláusula Primeira conforme critérios estabelecidos pelo Decreto Municipal nº 2.503 de maio de 2013, representado no art. 10º e modelos apresentados no Anexo III, bem como dos locais definidos no Anexo IV - Mapa de Localização Adoção de Canteiro Central.

CLÁUSULA QUINTA – DOS CUSTOS

5.1. Não haverá transações financeiras entre as partes, reunindo-se os custos às obrigações, conforme Cláusula Segunda e Cláusula Terceira.

CLÁUSULA SEXTA – DA FISCALIZAÇÃO

6.1. Ao Município é reservado o direito de exercer permanente fiscalização sobre todas as questões mencionadas neste Termo de Cooperação.

Parágrafo Único - A **ADOTANTE** deverá atender prontamente a solicitação do Município quanto à necessidade de quaisquer intervenções necessárias para implantação do projeto na referida área em estado satisfatório.

CLÁUSULA SÉTIMA – DA VIGÊNCIA

7.1. A duração do Termo de Cooperação referente à manutenção da área mencionada no objeto é celebrada pelo prazo de 12 (doze) meses, a partir da data de



Prefeitura Municipal de Lagoa Santa
SECRETARIA MUNICIPAL DE GESTÃO
DEPARTAMENTO DE CONVÊNIOS

sua assinatura, conforme Art. 9º, § 3º, alínea "a" do Decreto 2.503, de 27 de maio de 2013, podendo ser alterado/prorrogado, conforme previsão legal.

CLÁUSULA OITAVA – DA RESCISÃO

8.1. O presente Termo de Cooperação poderá ser rescindido a qualquer tempo, por qualquer das partes, mediante notificação por escrito, com antecedência mínima de 30 (trinta) dias, pelos seguintes motivos:

- a) Por inadimplência dos partícipes em relação a qualquer uma de suas cláusulas e condições;
- b) Deixar de existir interesse entre os partícipes.

CLÁUSULA NONA – DA PUBLICAÇÃO

9.1. A publicação do extrato do presente Termo de Cooperação no "Diário Oficial dos Municípios Mineiros" correrá por conta e ônus do Município.

CLÁUSULA DÉCIMA – FORO


10.1. As partes elegem o Foro da Comarca de Lagoa Santa, Minas Gerais, com exceção de qualquer outro por mais privilegiado que seja, para dirimir quaisquer dúvidas e/ou controvérsias oriundas do presente Termo de Cooperação.

E por estarem as partes de acordo, foi lavrado o presente Termo de Cooperação, em 03 (três) vias de igual teor e forma.

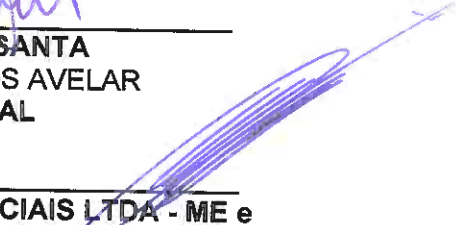
Lagoa Santa, 03 de abril de 2017.



MUNICÍPIO DE LAGOA SANTA
BRENO SALOMÃO GOMES
SECRETÁRIO MUNICIPAL DE DESENVOLVIMENTO URBANO



MUNICÍPIO DE LAGOA SANTA
ROGÉRIO CÉSAR DE MATOS AVELAR
PREFEITO MUNICIPAL



MINAS REPRESENTAÇÕES COMERCIAIS LTDA - ME e
ALIANCE IMOBILIARIA LTDA
FABIANO RODRIGUES ABRÃO
ADOTANTES

Testemunhas:



CPF: 029.03.09626



CPF: 046.948.296-61



Prefeitura Municipal de Lagoa Santa
SECRETARIA MUNICIPAL DE GESTÃO
DEPARTAMENTO DE CONVÊNIOS

ANEXO I

PLANO DE TRABALHO

REF.: Termo de Cooperação celebrado entre a Prefeitura Municipal de Lagoa Santa e as Empresas MINAS REPRESENTAÇÕES COMERCIAIS LTDA-ME e ALIANCE IMOBILIARIA LTDA Processo Administrativo nº 6359/2016.

De acordo com a Lei Municipal nº 3.047 de 07 de julho de 2010, o Decreto Municipal nº 2.503 de 27 de maio de 2013 e modificações pelo Decreto Municipal nº 3.088 de 07 de março de 2016, será permitido à **ADOTANTE**:

ITEM 1: DO INÍCIO DA ADOÇÃO PARA MANUTENÇÃO

1.1 – A adoção deverá ser iniciada imediatamente após a assinatura do presente Termo de Cooperação.

1.2 – Submeter qualquer projeto paisagístico à aprovação da Secretaria Municipal de Desenvolvimento Urbano e para a Comissão de Acompanhamento do Programa “Abraço o Verde”. Priorizar a colocação de espécies endêmicas de forma a garantir a sobrevivência e adaptação das mesmas, considerando ainda que estas sejam adequadas ao local (separador de pista – “canteiro central”).

ITEM 2: DA COLOCAÇÃO DE PLACAS INDICATIVAS

2.1 – É permitida a **ADOTANTE** a colocação de 11 (onze) placas indicativas de sua parceria com o Poder Público, no interior da área definida na Cláusula Primeira conforme critérios estabelecidos pelo Decreto Municipal nº 2.503 de maio de 2013, representado no art. 10º e modelos apresentados no Anexo III e locais definidos no Anexo IV - Mapa de Localização Adoção de Canteiro Central



Prefeitura Municipal de Lagoa Santa
SECRETARIA MUNICIPAL DE GESTÃO
DEPARTAMENTO DE CONVÊNIOS

2.2 – Deverá a **ADOTANTE** fazer a marcação dos locais de instalação das placas conforme ANEXO IV – Mapa de localização para instalação de placas do Programa Abrace o Verde, solicitando em seguida vistoria da SMDU para aprovação final. Ressaltamos que durante a marcação dos locais de instalação das placas deverão ser observados: a segurança de pedestres e motoristas, bem como os locais de travessia de pedestres de modo a evitar a sua obstrução.

ITEM 3: DA LIMPEZA DA ÁREA OBJETO DA ADOÇÃO

3.1 – A limpeza deverá seguir as recomendações da “Cartilha do Programa Abrace o Verde”, parte integrante deste instrumento (ANEXO II).

3.2 – Ressaltamos que a área deverá estar devidamente limpa e conservada. Havendo necessidade de supressão de espécies arbóreas, deverá a **ADOTANTE** solicitar autorização da Secretaria de Desenvolvimento Urbano – Diretoria de Meio Ambiente.

ITEM 4: DAS DISPOSIÇÕES FINAIS

4.1 – A **ADOTANTE** deverá tomar todas as medidas de segurança necessárias à manutenção da área, comunicando à Translago caso seja necessário a sinalização do local. Nos locais onde houver necessidade da utilização de roçadeiras, as laterais do canteiro deverão ser isoladas com telas apropriadas para esta finalidade, estando os operários equipados com EPI's.

4.2 – Ressaltamos que todas as modificações a serem realizadas na área objeto desta adoção deverão ter autorização formal da Secretaria de Desenvolvimento Urbano – Diretoria de Meio Ambiente.



Prefeitura Municipal de Lagoa Santa
SECRETARIA MUNICIPAL DE GESTÃO
DEPARTAMENTO DE CONVÊNIOS

ANEXO II

CARTILHA DO PROGRAMA ABRACE O VERDE

**Execução dos Serviços de Recuperação e/ou Manutenção das Áreas Verdes
Públicas**

A – VEGETAÇÃO

1 – Caso seja necessária a retirada de espécies arbóreas, deverá ser solicitada autorização da Diretoria de Meio Ambiente. Caso haja autorização, as mesmas deverão ser encaminhadas ao Horto Florestal Municipal, para posterior recuperação e aproveitamento, se for o caso.

2 – As espécies introduzidas pelo **ADOTANTE** no local passarão a pertencer ao Patrimônio Público.

3 – O terreno a ser trabalhado deverá ser devidamente limpo, afofado e adubado, de acordo com as técnicas convencionais de jardinagem.

4 – Deve ser evitado o cultivo de plantas espinhosas por se tratarem de espaços de lazer das pessoas, podendo apresentar riscos à integridade física das pessoas.

5 – Qualquer espécie para ser introduzida nestes espaços deve passar por prévia autorização da Diretoria de Meio Ambiente.

B – MANUTENÇÃO

1 – Serviços Gerais:

1.1 – Limpeza Geral:

1.1.1 – Remoção diária de papéis, plásticos, vidros quebrados e qualquer outro tipo de detrito, preferencialmente de forma seletiva.

1.1.2. Todo o lixo deve ser acondicionado em sacos plásticos para ser recolhido pelo Setor de limpeza urbana do **MUNICÍPIO**.

1.2 – Limpeza de Áreas Plantadas:

Retirada diária de lixo com espeto, a fim de evitar a remoção de matéria orgânica e terra vegetal existentes nesses espaços



Prefeitura Municipal de Lagoa Santa
SECRETARIA MUNICIPAL DE GESTÃO
DEPARTAMENTO DE CONVÊNIOS

1.3 – Limpeza das Passarelas:

Varição diária e, quando necessário, lavar e esfregar o piso com vassoura grossa, evitando o uso de produtos químicos que possam afetar a vegetação e lagos, quando existir.

1.4 – Limpeza de Lagos:

Troca de água semanal, acompanhada de limpeza das paredes com vassoura grossa, sem sabão. Retirada diária de papéis, folhas e plásticos com auxílio de uma peneira própria.

1.5 – Irrigação:

A irrigação deverá ser diária, através de aspersores, mangueiras ou regadores.

1.6- Reparos:

Recuperação dos passeios, passarelas, bancos, equipamentos recreativos da praça, jardineiras e elementos de proteção de canteiros danificados, sempre que se fizer necessário e manutenção da pintura em bom estado.

2 – Serviços Especiais:

2.1 – Poda da Grama:

Três vezes ao ano, preferencialmente durante os meses de abril, agosto e dezembro.

2.2 – Despraguejamento do Gramado:

Retirada de plantas invasoras antes do corte periódico.

2.3 – Corte do Beiral:

Aparar a grama e as forrações junto ao beiral dos canteiros e meio-fio, sempre que necessário.

2.4 – Cobertura do Gramado com Terra Vegetal, acrescido de uréia (30 gramas por m², irrigando em seguida):

Uma vez por ano e, de preferência, após a poda de agosto.

2.5 – Reforma e Plantio de Canteiros (em geral):

Uma vez por ano, de preferência no mês de junho.

2.6 – Adubação de Canteiros:

Duas vezes por ano, preferencialmente nos meses de junho e dezembro



Prefeitura Municipal de Lagoa Santa
SECRETARIA MUNICIPAL DE GESTÃO
DEPARTAMENTO DE CONVÊNIOS

2.7 – Fofação de Canteiros:

Pelo menos uma vez por semana para que a água possa penetrar profundamente, irrigando o jardim de maneira eficiente.

2.8 – Podas de Árvores:

Caso sejam necessárias, será feita nos meses de maio a agosto, sob a autorização e orientação da Diretoria de Meio Ambiente. O **ADOTANTE** deverá verificar a necessidade de execução do serviço, e solicitar a autorização e o serviço para a Diretoria de Meio Ambiente.

2.9 – Podas de Roseiras:

Durante o mês de agosto, de preferência na lua nova.

2.10 – Reforma e Plantio de Canteiros de Lírios do Campo:

Uma vez a cada dois anos, sendo que em um ano se faz a poda e no outro, reformam-se os canteiros.

2.11 – A especificar, de acordo com o projeto paisagístico aprovado.

3 – Observações:

3.1 – A pintura do meio-fio e mourões das cercas só poderá ser feita mediante orientação da Diretoria de Meio Ambiente.

3.2 – A caiação dos troncos de árvores é proibida.

3.3 – Qualquer alteração do paisagismo deverá ser feita sob orientação da Diretoria de Meio Ambiente.

3.4 – A manutenção dos equipamentos de recreação é de responsabilidade do **ADOTANTE**.

4 – Áreas Plantadas:

4.1 – Gramado

4.1.1 – Manutenção dos gramados de acordo com a variedade, incluindo-se a eliminação permanente de ervas daninhas. Recuperação total da área plantada danificada em caso de estragos feitos por terceiros.

4.1.2 – Poda ou corte de grama com uso de máquinas apropriadas sempre que o gramado se apresentar com espessura superior a 5 cm.

4.1.3 – Cobertura de gramados anualmente, preferencialmente durante o mês de julho. Quando houver necessidade de correção de depressões ou irregularidades nos gramados, deverá ser feita cobertura com terra vegetal. Após essa correção, deve ser colocada sobre toda a superfície do gramado uma mistura vegetal e adubos com uma espessura de aproximadamente 1 cm. A terra vegetal será misturada com adubos na seguinte proporção, em cada metro cúbico:

a) Usando esterco de curral curtido:



Prefeitura Municipal de Lagoa Santa
SECRETARIA MUNICIPAL DE GESTÃO
DEPARTAMENTO DE CONVÊNIOS

Terra vegetal	800 litros
Esterco de curral curtido	200 litros
Farinha de ossos	1 Kg

b) Usando lixo decomposto:

Terra vegetal	700 litros
Lixo Decomposto	300 litros
Adubo químico NPK (fórmula 10-10-10)	1 KG
Farinha de ossos	1 Kg

4.2 – Canteiros de Flores:

4.2.1 – Conservação dos canteiros com flores de estação (plantas herbáceas de ciclo curto), com eliminação das ervas daninhas e reposição de mudas que morreram.

4.2.2 – Substituição das plantas que terminaram seu ciclo por mudas novas, preparando-se preliminarmente os canteiros com afofamento da terra até 30 cm de profundidade e colocação tanto de adubo orgânico (esterco de curral bem curtido, na quantidade de 1kg/metro quadrado) quanto de adubo químico NPK (4-14-8) na proporção de 100 g/m².

4.3 – Arbustos e Árvores:

4.3.1 – Poda e limpeza dos arbustos e árvores com retirada imediata dos galhos e sobras. (Dependente do laudo fornecido por técnico da Diretoria de Meio Ambiente).

4.3.2 – Adubação de restituição, preferencialmente, nos meses de outubro e fevereiro, em cobertura, usando-se adubo químico NPK (10-10-10); o solo deverá estar úmido e a aplicação deverá ser afastada do pé da planta, seguindo as dosagens:

- arbustos – 100 g/pé/aplicação
- árvores – 250g/pé/aplicação

5 – Relatórios de Vistoria:

5.1 – Os relatórios de vistoria serão enviados periodicamente pela Diretoria de Meio Ambiente ao ADOTANTE informado-lhe sobre o estado geral da área sob sua responsabilidade.



Prefeitura Municipal de Lagoa Santa
SECRETARIA MUNICIPAL DE GESTÃO
DEPARTAMENTO DE CONVÊNIOS

5.2 – O ADOTANTE se compromete a atender solicitações que lhe forem feitas nos relatórios de vistoria objetivando o bom cumprimento do Termo de Cooperação firmado com a Prefeitura.

6 – Ferramentas:

- Vassoura de piaçava
- Alfanje
- Mangueira de 30 metros com engate
- Aspersores
- Espeto para catar papel
- Rastelo (vassoura de aço)
- Lima para afiar ferramentas
- Cavadeiras articuladas
- Carrinho de mão
- Martelo
- Jogo da chaves de fendas
- Alicates
- Pá
- Pá reta (pá de jardineiro)
- Ancinho
- Enxadão
- Tesoura para corte de grama 12
- Tesoura para corte de galho (podão)
- Enxada
- Espátula
- Sacho (enxadinha), pazinhas e garfos

C- COMO PLANTAR UMA ÁRVORE

Árvores grandes são ideais para canteiros centrais ou praças, apenas observe sempre a distância mínima de 4 metros entre a árvore e o poste da rede elétrica.

Abertura das covas:

- devem possuir 60 cm de diâmetro por 60 cm de profundidade;
- caso o solo esteja compactado, fazer covas de 1,20m de diâmetro, na boca, por 60 cm de profundidade por 50 cm de diâmetro, fundo.

Adubação:

- 300g de Super Fosfato simples ou 1 kg de Fosfato de Araxá;
- 300g de calcário;
- 20 litros de esterco de gado, curtido, ou de composto orgânico; ou 7 litros de esterco de galinha ou de húmus de minhoca.



Prefeitura Municipal de Lagoa Santa
SECRETARIA MUNICIPAL DE GESTÃO
DEPARTAMENTO DE CONVÊNIOS

Preparo da cova:

- Misturar todos os componentes separadamente com a terra retirada da cova, ou se preferir, substituí-la por terra vegetal.

Plantio:

- Retirar a embalagem da muda com cuidado para não desmanchar o torrão;
- Cobrir o fundo da cova com terra misturada até que o torrão fique nivelado com o chão;
- Fazer "bacia" ao redor da muda para captar água;
- Colocar a muda dentro da cova, bem na vertical, observando a altura do torrão com relação ao solo;
- Completar a cova com terra misturada e pisar a terra em volta da muda para firmá-la no chão, tomando o cuidado de não cobrir o caule com terra;
- Após o plantio, irrigar abundantemente, mas sem encharcar.

Tutoramento:

- Preparar a estaca resistente, de madeira, de pelo menos 5 cm de diâmetro e 2,50m de altura;
- Fincar a estaca firmemente ao lado da muda, dentro da cova e fazer amarração em forma de oito deitado, usando fitilho, sisal ou outro material que não fira o caule da muda. Nunca amarrar com arame.

Cuidados posteriores:

- Se a muda for plantada no passeio ou em outro lugar sujeito a depredação, colocar grade de proteção;
- Caso não chova, faça irrigação de 4 em 4 dias com aproximadamente 20 litros de água.
- Peça aos vizinhos para ajudá-lo a cuidar da muda.

Dicas:

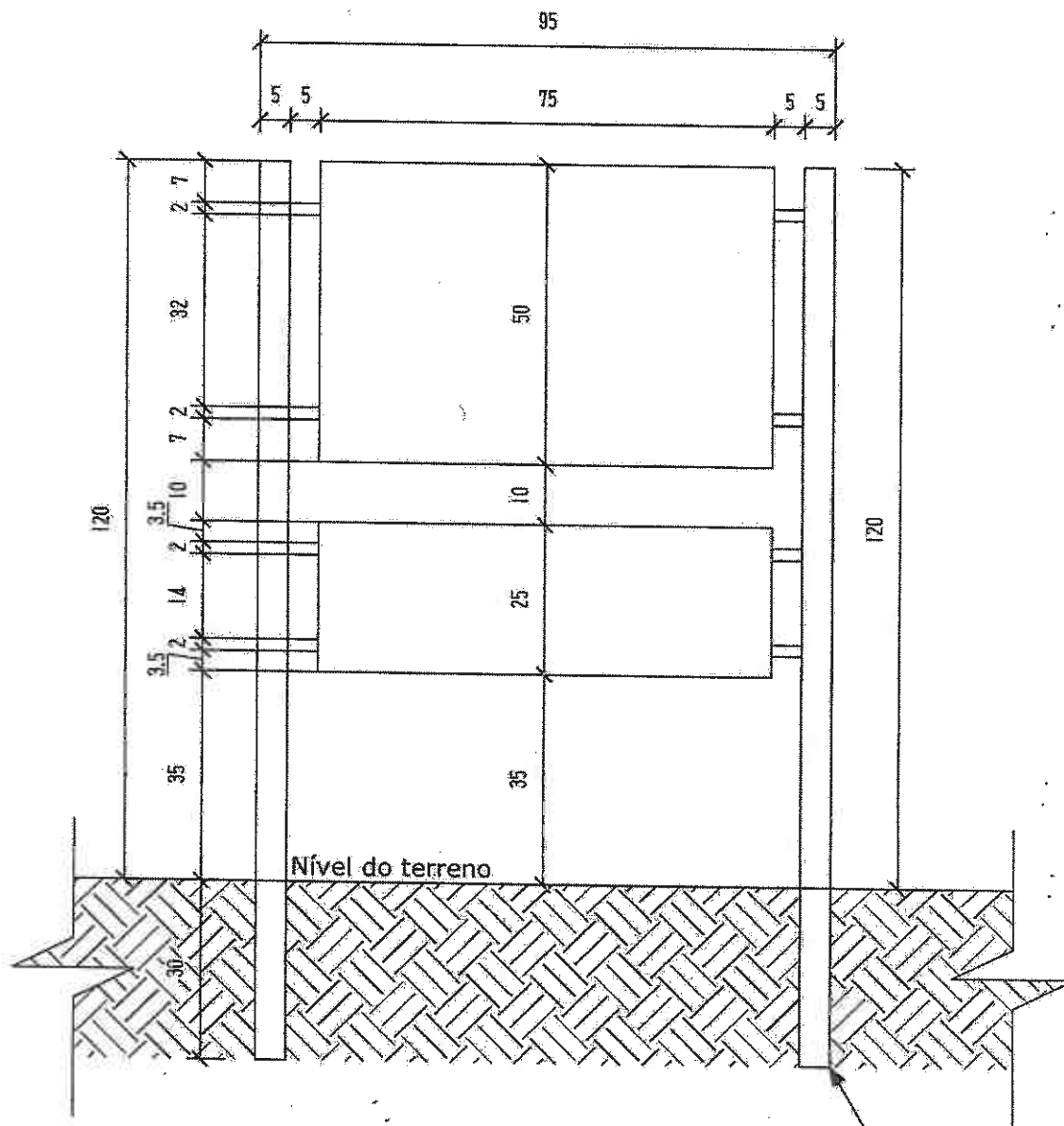
- O inverno é a melhor época para praticar a arte da topiaria. Basta usar uma tesoura grande de jardineiro e dar aos arbustos a forma desejada.
- Quem prefere ter um jardim sempre florido, deve cultivar espécies com florações perenes como gerânios, zínias e primaveras.
- Eugênia, ilu, rosinhas, azaléias, margaridas, cactus, gerânios, boca de leão, asparagus e petúnias são espécies que gostam da luz do sol direta, não pedem muita água e devem ser adubadas a cada três meses.



Prefeitura Municipal de Lagoa Santa
SECRETARIA MUNICIPAL DE GESTÃO
DEPARTAMENTO DE CONVÊNIOS

ANEXO III

PROJETO DA PLACA

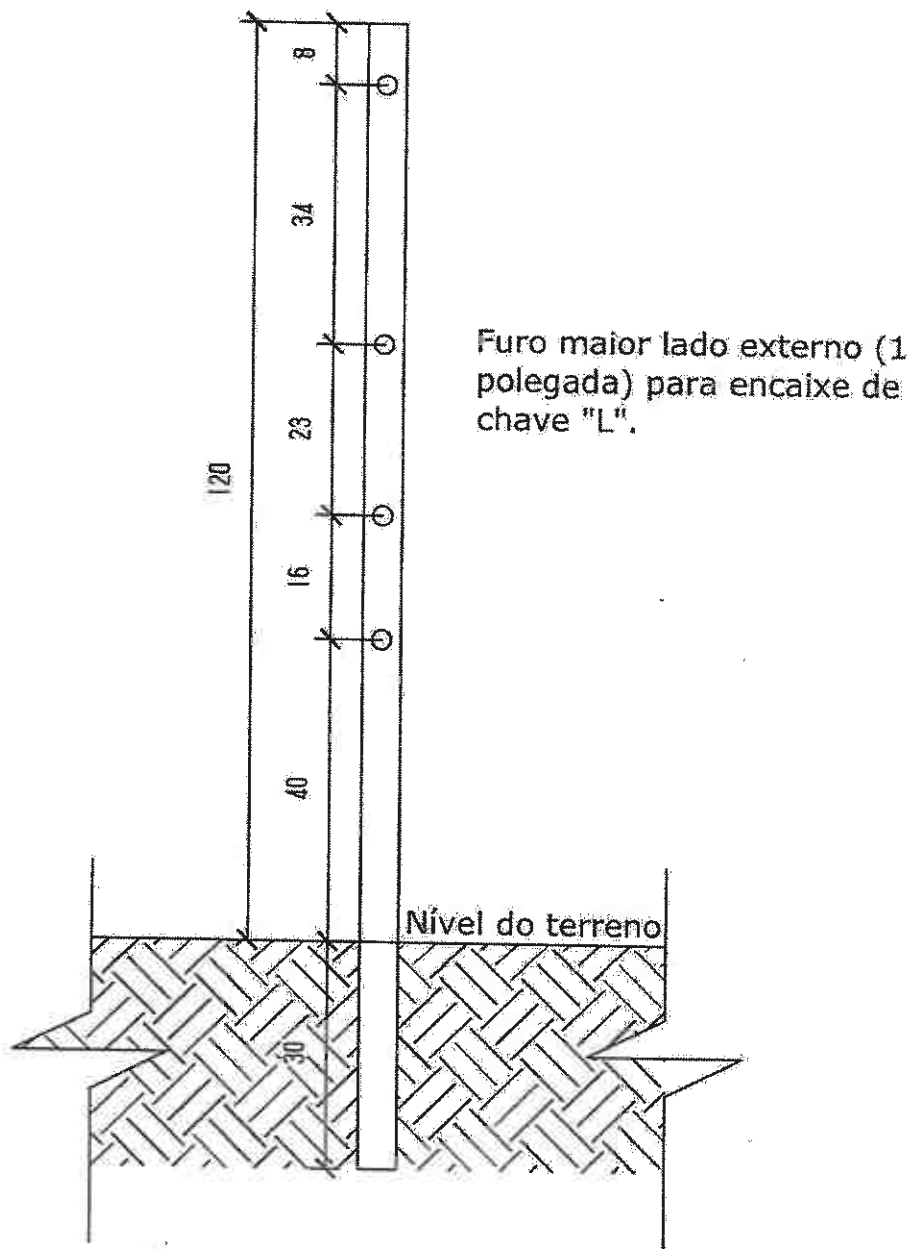


ELEVAÇÃO FRONTAL
Escala - 1:100
Medidas em cm

parte que será
afixada no solo



Prefeitura Municipal de Lagoa Santa
SECRETARIA MUNICIPAL DE GESTÃO
DEPARTAMENTO DE CONVÊNIOS

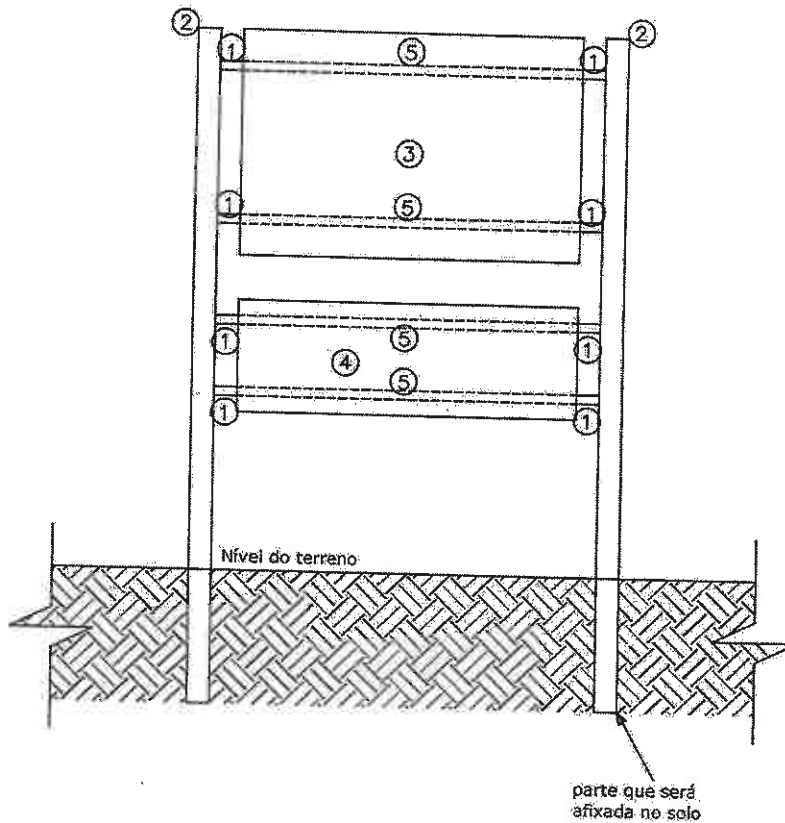


ELEVAÇÃO LATERAL
Escala - 1:100
Medidas em cm



Prefeitura Municipal de Lagoa Santa
SECRETARIA MUNICIPAL DE GESTÃO
DEPARTAMENTO DE CONVÊNIOS

ESPECIFICAÇÕES DOS MATERIAIS



ITEM	QUANTIDADE	DESCRIÇÃO
1	8	Tubo em alumínio maciço com furo 3/8, diâmetro de 2cm e 5cm de comprimento.
2	2	Tubo quadrado, 5cm x 5cm, chapa 16, com 150cm de comprimento, vedado no lado superior, aplicação de primer anticorrosivo, pintura em esmalte sintético brilhante na cor verde escuro.
3	1	Placa dupla face, chapa 20, 50cm x 75cm x 2cm, tipo bandeija, aplicação de primer anticorrosivo, pintura em esmalte sintético brilhante na cor branca.
4	1	Placa dupla face, chapa 20, 25cm x 75cm x 2cm, tipo bandeija, aplicação de primer anticorrosivo, pintura em esmalte sintético brilhante na cor branca, silcada com as logoamarcas conforme arte.
5	4	Barra roscável 3/8 x 90cm de comprimento com 01 porca soldada de um lado, autotravante do lado oposto, com 01 arruela lisa de cada lado.



Local de instalação das placas



Projecção: UTM SAD89, 23S

**ANEXO IV - TERMO DE PARCERIA
MAPA DE LOCALIZAÇÃO ADOÇÃO DE CANTEIRO CENTRAL
Trecho Avenida João Daher**



**PREFEITURA MUNICIPAL
DE LAGOA SANTA / MG**

Diretoria de Meio Ambiente
Elaboração: Divisão de Geoprocessamento
da Secretaria de Desenvolvimento Urbano

614800_011

615200_011

615600_011